

## KHI-HINGE-INT

### KREG Šablona pro vrtání otvorů pro misky pantů

CZ česky - Návod k obsluze (překlad originálního manuálu)



Výrobce  
Kreg, US.  
www.kregtool.com

Distributor  
IGM nástroje a stroje s.r.o., Ke kopanině 560,  
Tuchoměřice, 252 67, Czech Republic, E.U.  
+420 220 950 910, www.igm.cz

2022-08-24  
KHI-HINGE-INT KREG Concealed Hinge Jig Manual CZ v1.02.00 A4ob



#### 1. Bezpečnost

Dodržujte instrukce a bezpečnostní pokyny výrobce vrtačky.

Vždy používejte ochranu očí.

Vrták je ostrý. Vrtáku vyberte z pouzdra až když jste připraveny vrtat. Pro manipulaci s vrtákem používejte rukavice.

Použijte dvě svěrky pro přichycení šablony k obrobku. Nepokoušejte se při vrtání držet připevku rukou.

Udržujte vaše tělo a ruce mimo ostré břity a rotující části.

Při vrtání udržujte vaše ruce mimo zadní stranu obrobky.

#### Součást balení:

(A) Základna

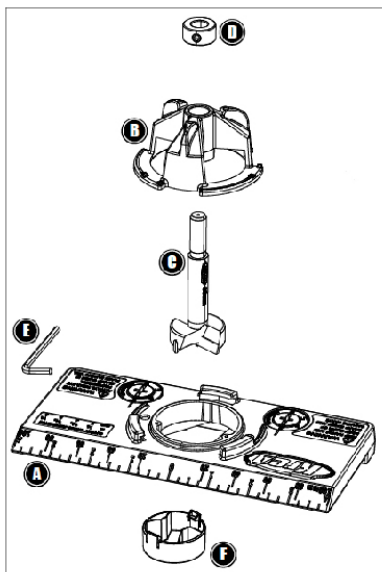
(B) Vodítko vrtáku

(C) Vrták 35 mm pro vrtání otvorů pro misky pantů

(D) Doraz

(E) Inbus

(F) Krytka



#### Potřebné nářadí:

Vrtačka

1/16" [1,5 mm] Vrták

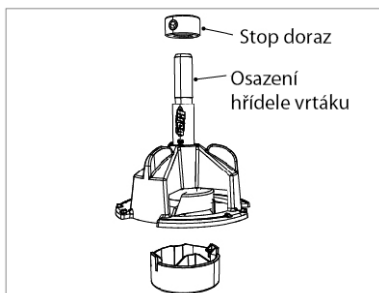
Svěrky

## 2. Sestavení přípravku

Otočte vodítko vrtáku proti směru hodinových ručiček a vyjměte jej ze základny. Vložte 35mm vrták do vodítka vrtáku a nasuňte doraz na hřídel vrtáku, dokud nezapadne na osazení hřídele. Utáhněte stavěcí šroub inbus klíčem. Odložte vodítko vrtáku s 35mm vrtákem stranou.

**VAROVÁNÍ:** Vrták je ostrý. Vrták vyndejte z pouzdra až když jste připraveny vrtat. Pro manipulaci s vrtákem používejte rukavice.

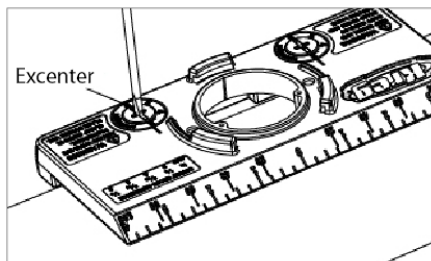
**POZOR:** Vrták dodáván se šablonou má speciální délku s osazením pro přesné nastavení dorazu. Jako náhradu použijte stejný Kreg 35mm vrták.



Stop doraz - Stop doraz

Osazení hřídele vrtáku - Osazení hřídele vrtáku

Vzdálenost od okraje dveří k okraji 35mm otvoru pro miskou pantu najdete v pokynech výrobce vašeho závěsu pantu. Pomocí plochého šroubováku otočte excentry tak, aby se odpovídající rozměr vyrovnal se značkou na základně. Vzdálenost od okraje dveří k okraji otvoru je obvykle uveden v milimetrech. Rozměry uvedené v palcích naleznete v tabulce.



Excenter - Excenter

Rozměr v palcích	Nastavení excentru
1/8"	3 mm
5/32"	4 mm
3/16"	5 mm
1/4"	6 mm

## 3. Montáž

Pokud pokyny výrobce specifikují vzdálenost od okraje dveří do středu otvoru pro miskou pantu, podívejte se na referenční tabulky níže pro správné nastavení excentrů.

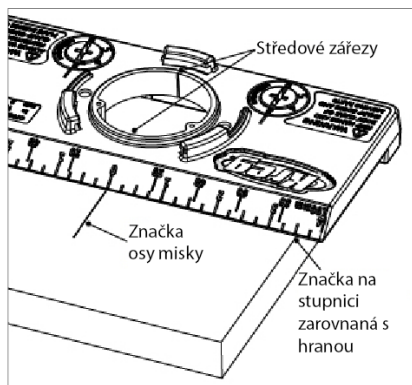
**POZOR:** Pokud nejsou pokyny k instalaci vašich misek pantů dostačující, jsou neúplné nebo je nemáte, obraťte se na výrobce nebo dodavatele misek se žádostí o podrobné informace potřebné k instalaci. Hlavní výrobci většinou mají tyto informace uvedeny na svých webových stránkách.

Vzdálenost od okraje dveří do středu otvoru	Nastavení excentru
21 mm	3 mm
22 mm	4 mm
23 mm	5 mm
24 mm	6 mm

## Použití přípravku

Umístěte základnu pomocí excentrů umístěných ve spodní části základny proti hraně dveří. Nastavte vzdálenost od horního nebo dolního okraje dveří pomocí stupnice na zkoseném okraji základny (značka 3 1/2" zarovnána s hranou na obrázku) nebo zarovnáním označené středové čáry s „0“ na stupnici. Upevněte základnu dvěma svěrkami ke dveřím, obě na stranách vedle vodítka vrtáku.

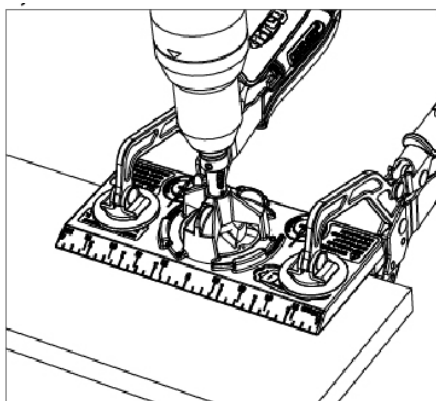
**POZOR:** Aby byly oba excentry v kontaktu se dveřmi, musí být vzdálenost od horního nebo dolního konce dveří do středu misky alespoň 2" (51 mm).



Středové zářezy - Středové zářezy  
 Značka osy misky - Značka osy misky  
 Značka na stupnici zarovnaná s hranou - Značka na stupnici zarovnaná s hranou

Zasuňte vrták vrtačky, sejměte pouzdro z vrtáku a nastavte vodítko vrtáku s vrtákem do základny otáčením vodítka vrtáku ve směru hodinových ručiček, dokud nezapadne do zářezek. Zapněte vrtačku, počkejte až dosáhne plné rychlosti a vyvrtejte otvor. Zastavte, když se dorazí dotkne vodítka vrtáku. Vrták, který stále běží, postupně vytáhněte zpátky nahoru a pak vypněte vrtačku. Vyjměte vodítko vrtáku s vrtákem ze základny.

**POZOR:** Vždy používejte dvě svěrky pro zajištění šablony.

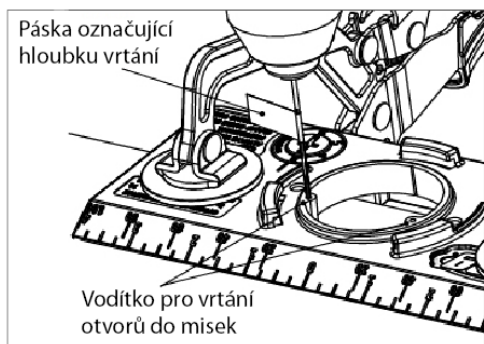


Do vrtačky nasadíte 1/16" (1,5 mm) vrták. Vložte vrták do vodítek pro šrouby misek na základnu a vyvrtejte otvory do dveří. Uvolněte základnu a přesuňte ji na místo vrtání další misky.

**POZOR:** Většina šroubů misek vyžaduje 1/16" (1,5mm) otvor. Před vrtáním si ale zkontrolujte rozměry otvorů pro vaše konkrétní misky.

**POZOR:** Abyste se vyhnuli nechtěnému provrtání dveří při vrtání otvorů pro šrouby misek, nalepte pásku na 7/8" (22 mm) vrták ve vzdálenosti od špičky (1/2" (13 mm) pro tloušťku základny + 3/8" (10 mm) pro hloubku otvoru = 23 mm).

Při umísťování montážních misek do dveří skříní postupujte podle pokynů výrobce vašich misek.



Páska označující hloubku vrtání - Páska označující hloubku vrtání  
 Vodítko pro vrtání otvorů do misek - Vodítko pro vrtání otvorů do misek